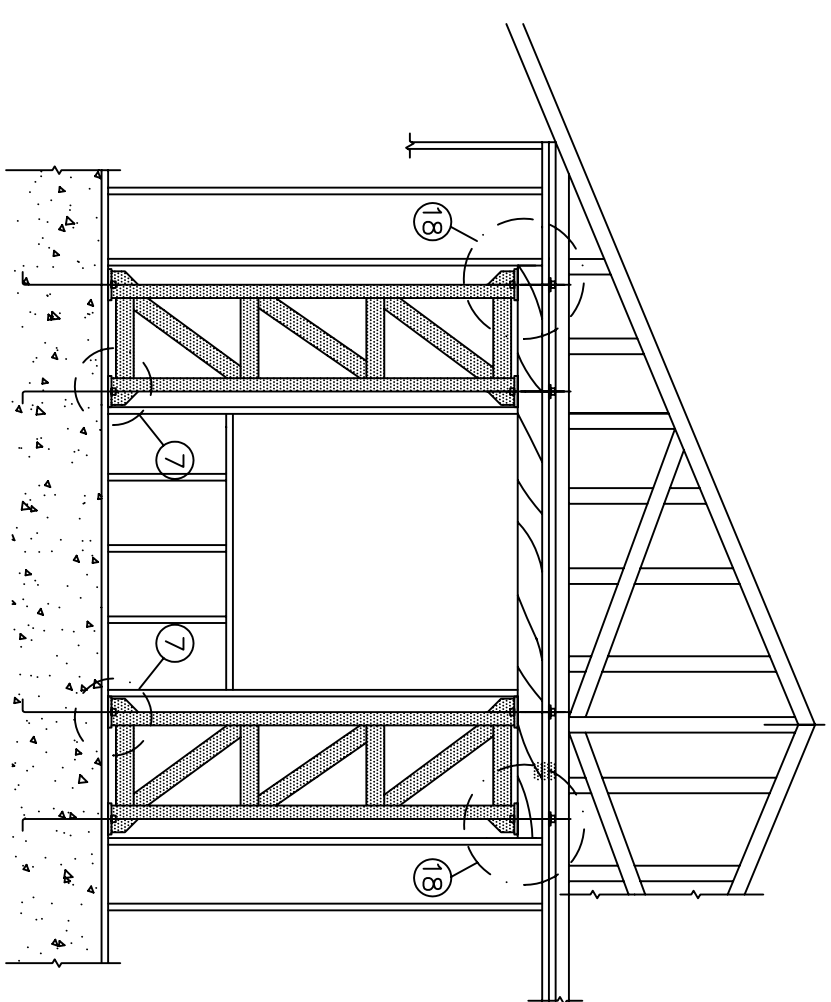
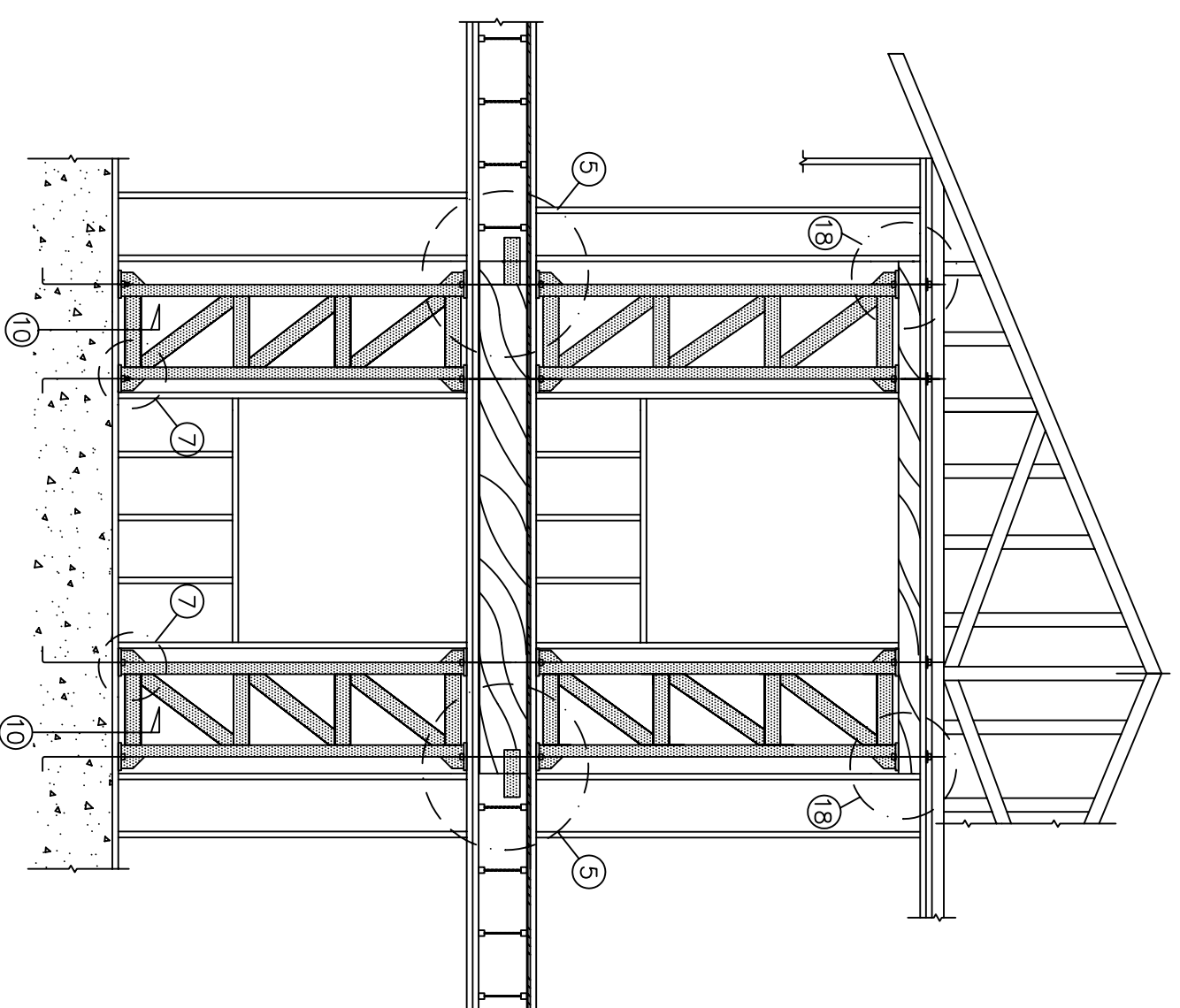


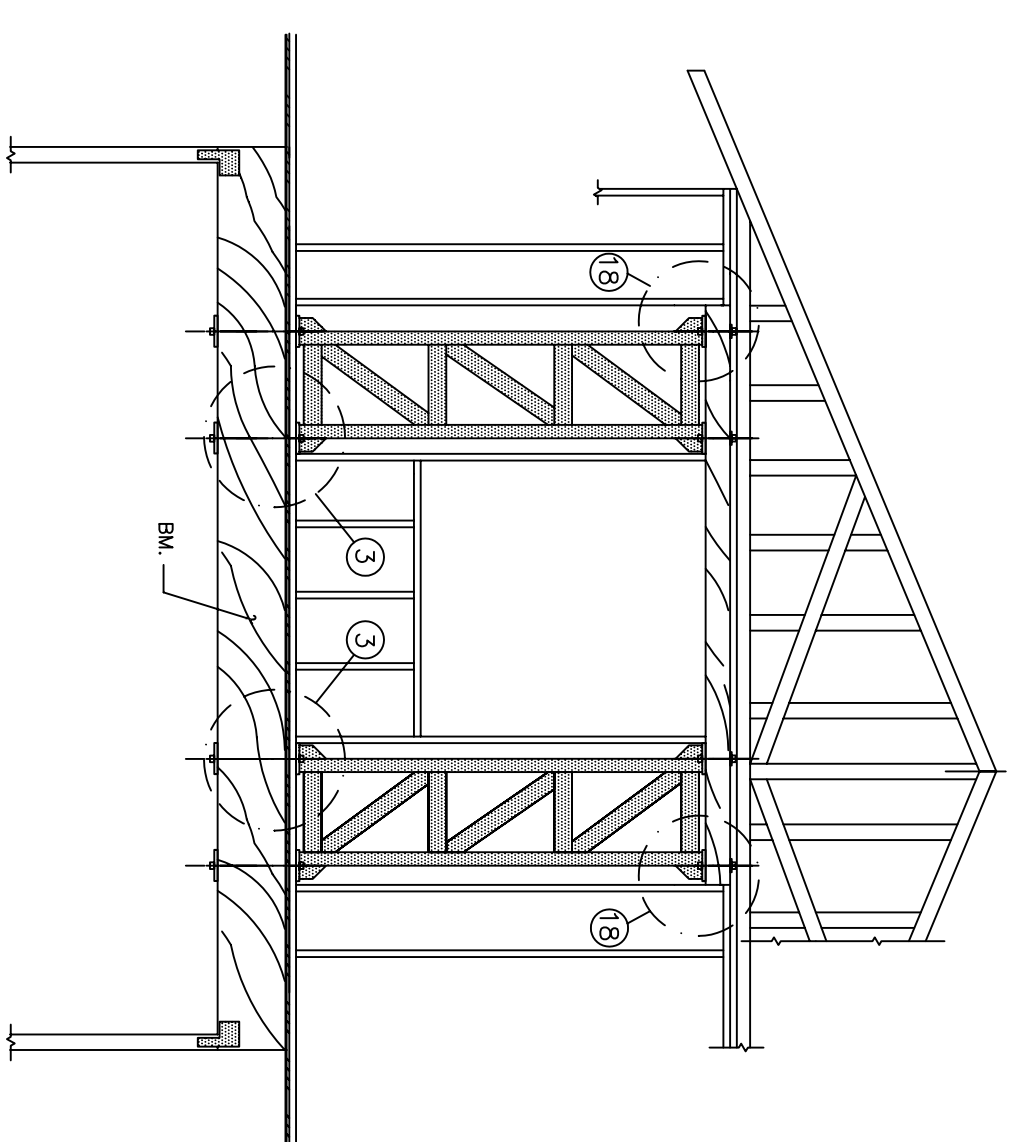
F1 GARAGE OPENINGS
SCALE: N.T.S.



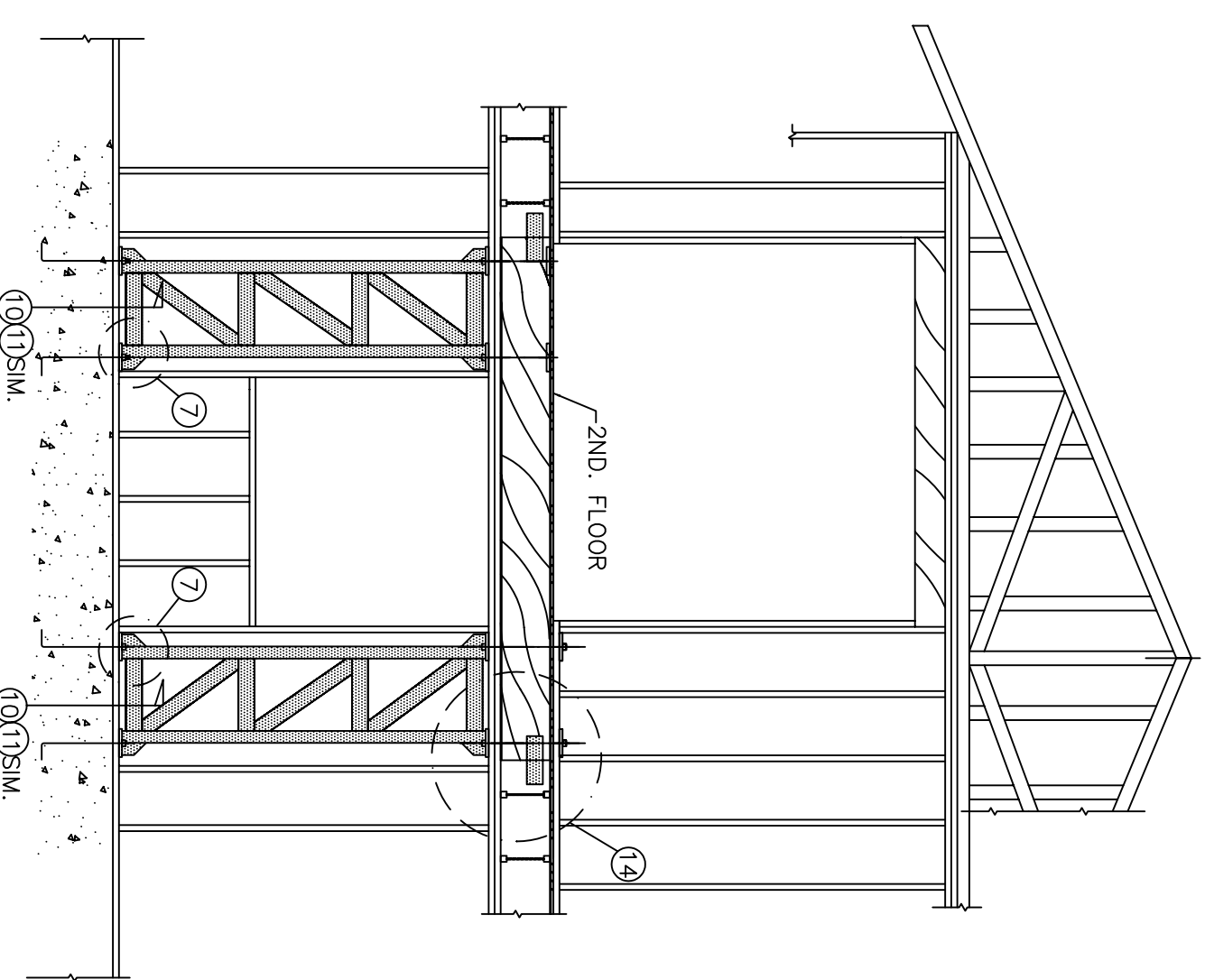
F2 BELOW ROOF RAFTERS OR TRUSSES
FOR ONE STORY
SCALE: N.T.S.



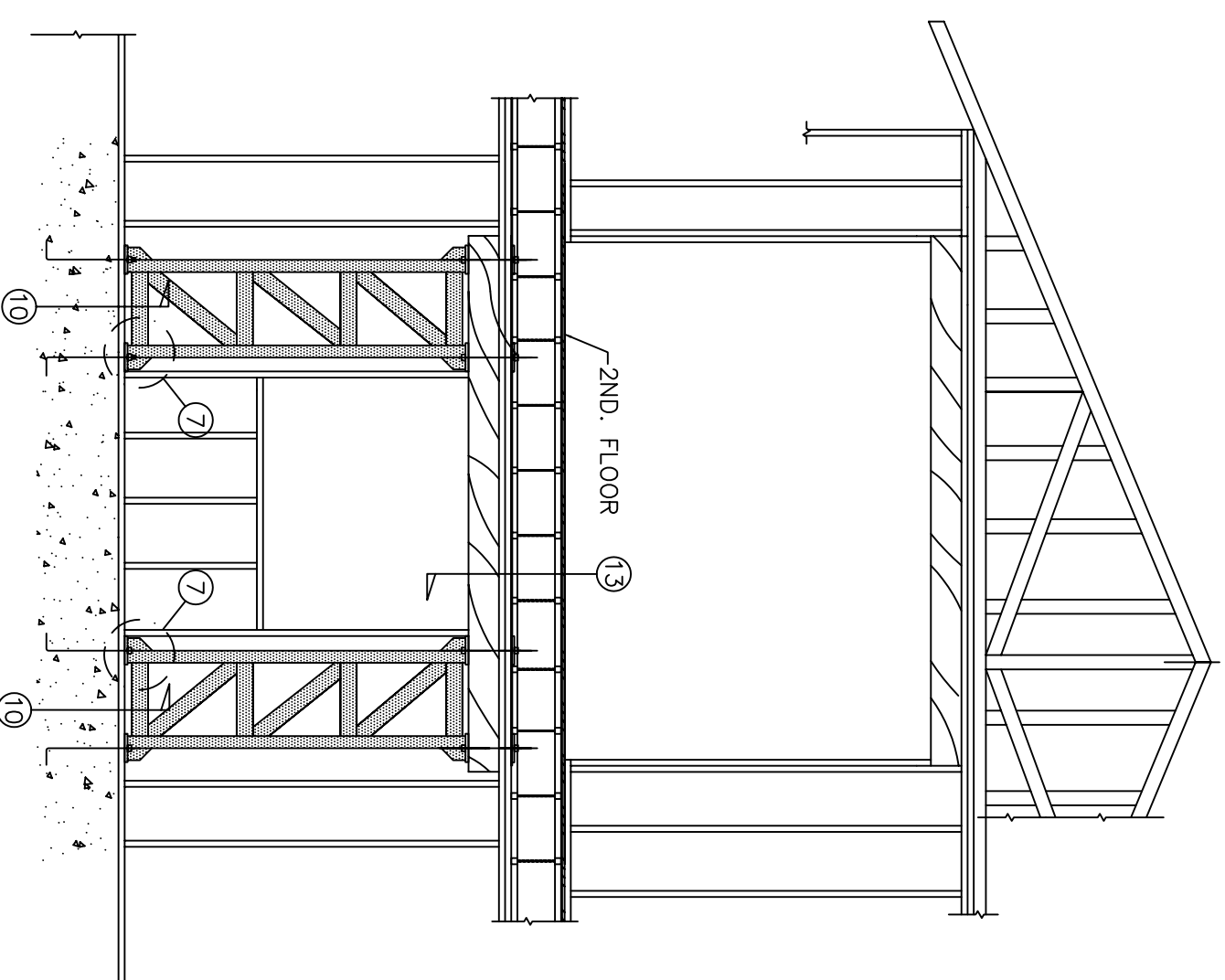
F3 TWO STORY STACK
SCALE: N.T.S.



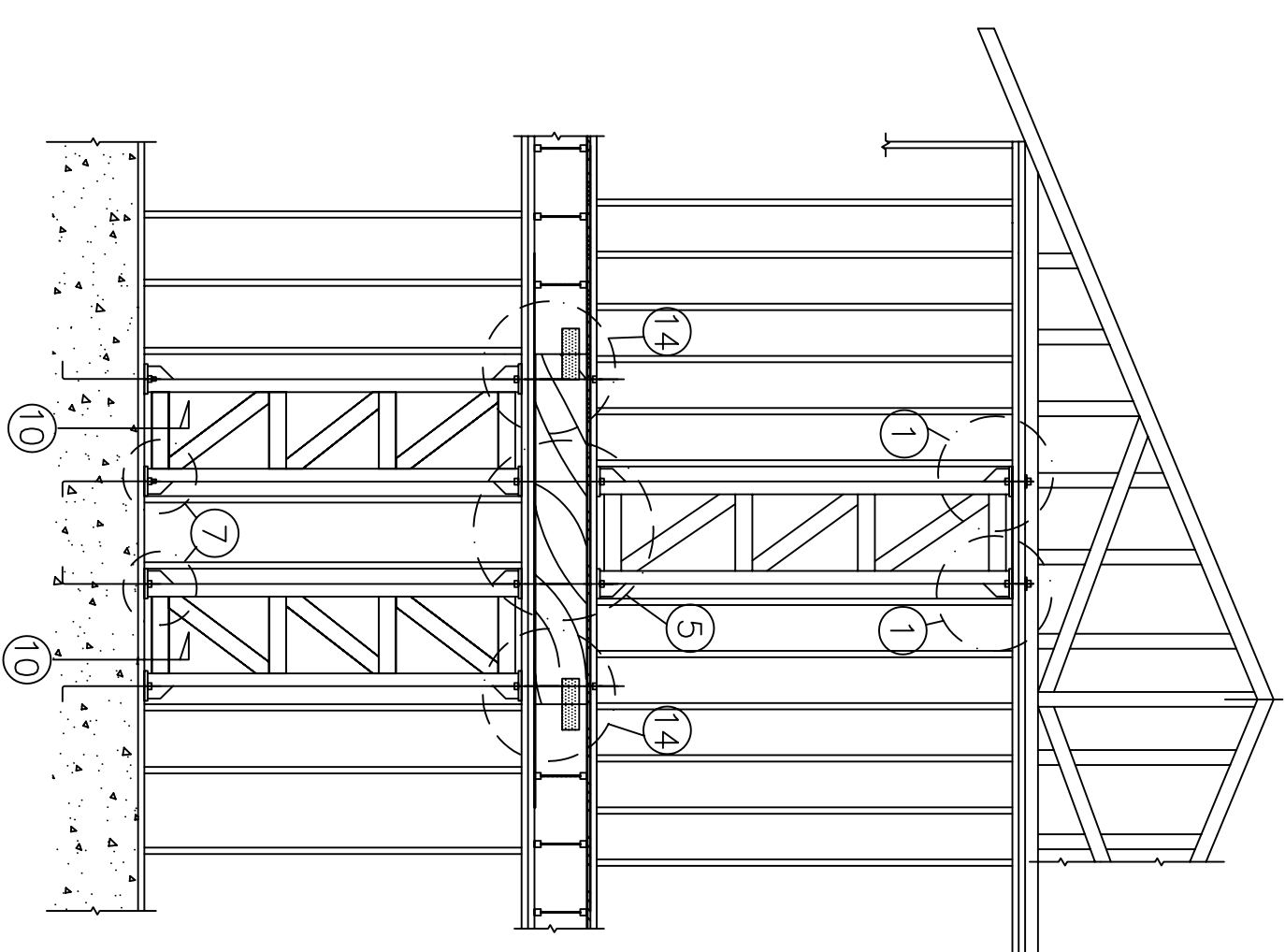
F4 2ND STORY OVER BEAM
SCALE: N.T.S.



F5 FLUSH BEAM @ 2ND FLOOR
SCALE: N.T.S.



F6 DROP BEAM @ 2ND FLOOR
SCALE: N.T.S.



F7 PYRAMID 1-2
SCALE: N.T.S.