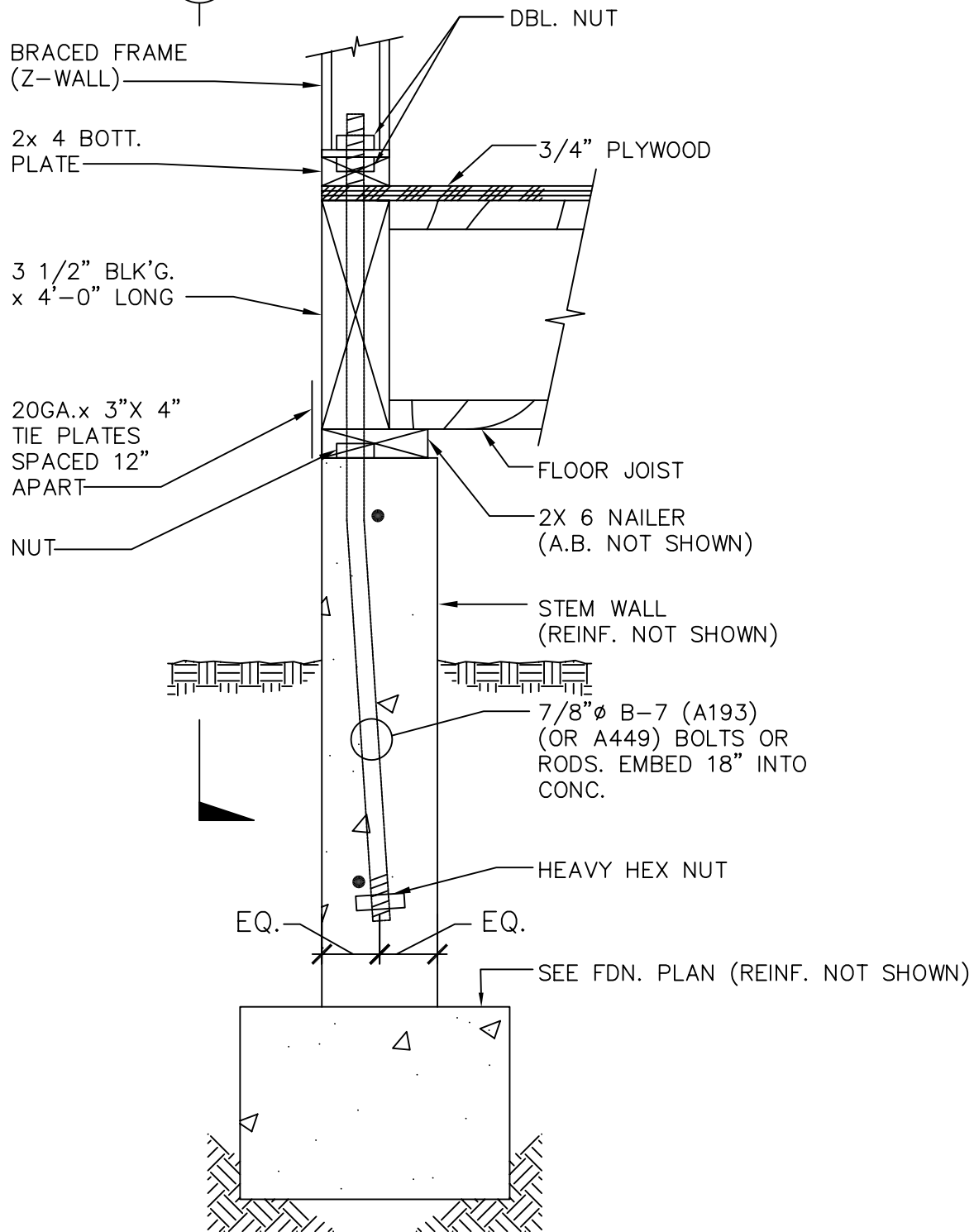


16



17

DETAIL
N.T.S.